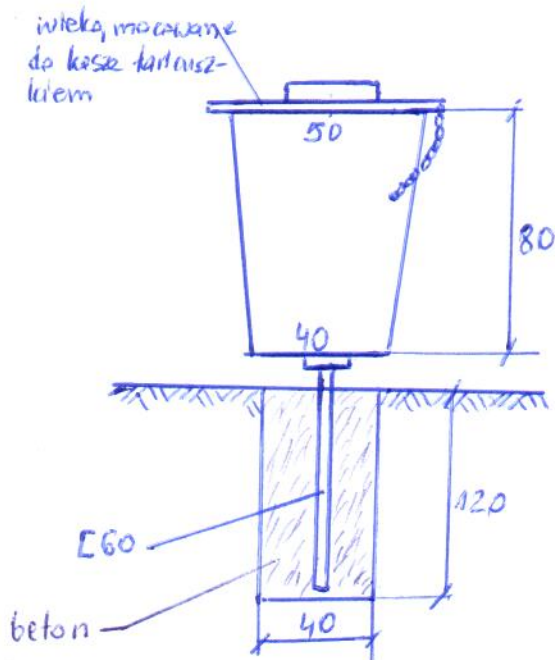


Kosz na śmieci

Kosz drewniany z drewna modrzewiowego, mocowany do podłoża na stopie betonowej z ceownikiem



Przedmiar robót:

1. Wylap

$$0,4 \times 0,4 \times 1,2 = 0,192 \text{ m}^3$$

2. Betonowanie mocowanie kosza do podłoża

$$0,4 \times 0,4 \times 1,2 = 0,192 \text{ m}^3$$

3. Montaż kosza w wymiarach na rysunku

4. Dwiukrotna konserwacja kosza drewnochro-nem.

$$\begin{aligned} \text{-tarcica: } & (0,4 \cdot 0,4 + 0,6 \cdot 0,6) + \frac{0,4 + 0,5}{2} \cdot 0,8 \cdot 4 \\ & + 0,05 \cdot 0,4 \cdot 5 + 0,05 \cdot 0,5 \cdot 4 \cdot 0,025 = 0,054 \text{ m}^3 \end{aligned}$$

Wymiary w [cm]

Kosz o podstawie kwadratu $40 \times 40 \text{ cm}$ z desek modrzewiowych; ścianki kosza z desek modrzewiowych w kształcie trapezu o podstawach 40 i 50 cm , wysokości 80 cm . Kosz mocowany do podłoża poprzez ceownik z przyspawaną blachą na końcu. Wieko kosza przymocowane do kosza za pomocą tartaczka. Całość kosza pomalowana drewnochro-nem.

Wpół