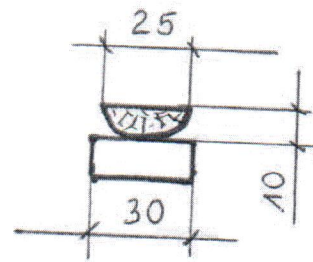
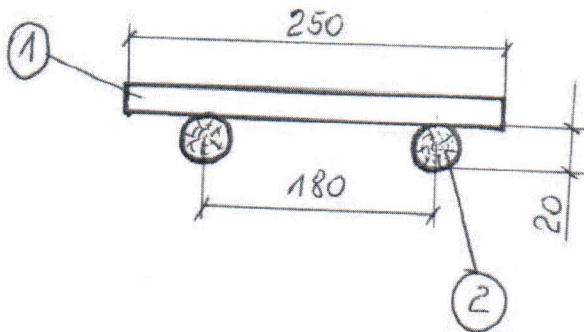
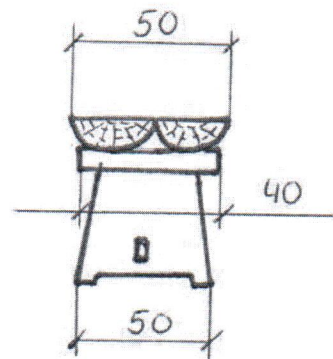
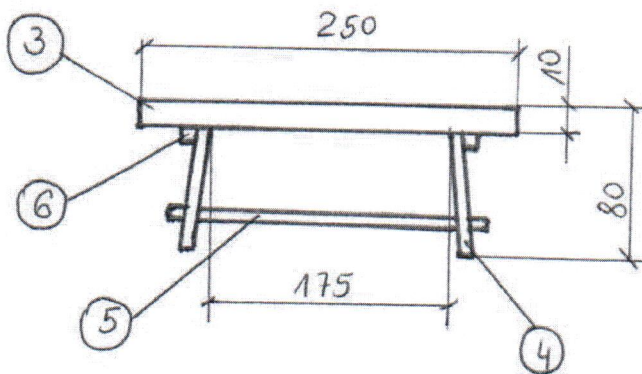


ławka



stół



Wszystkie wymiary podane w [cm].

Wszystkie elementy stołu oraz ławek należy wykonać z drewna modrzewiowego. Na ławo-stół składa się jeden stół oraz dwie ławki.

Zestawienie drewna dla ławo-stołu

Lp.	Nazwa elementu, ilość sztuk	Przekroji, wymiary	Długość	ławka + stół objętość [m ³]	ławo-stół objętość [m ³]
①	ławka - siedzenie, 1 szt.	$\frac{1}{2} \phi 25$	250	0,0613	0,1226
②	ławka - podkład, 2 szt.	$\phi 20$	30	0,0188	0,0376
③	stół - blat, 2 szt.	$\frac{1}{2} \phi 25$	250	0,1226	0,1226
④	stół - nogi, 2 szt.	8 x 50	70	0,0560	0,0560
⑤	stół - poprzeczka, 1 szt.	6 x 10	200	0,0120	0,0120
⑥	stół - łącznik, 2 szt.	8 x 10	40	0,0064	0,0064
			Razem:	0,2771 m ³	0,3572 m ³

Przedmiar robót:

1. Wykonanie i montaż dwóch ławek (opis j.u.)
2. Wykonanie i montaż stołu (opis j.u.)
3. 2-kratna konserwacja stołu oraz ławek drewnochronem.

WHD